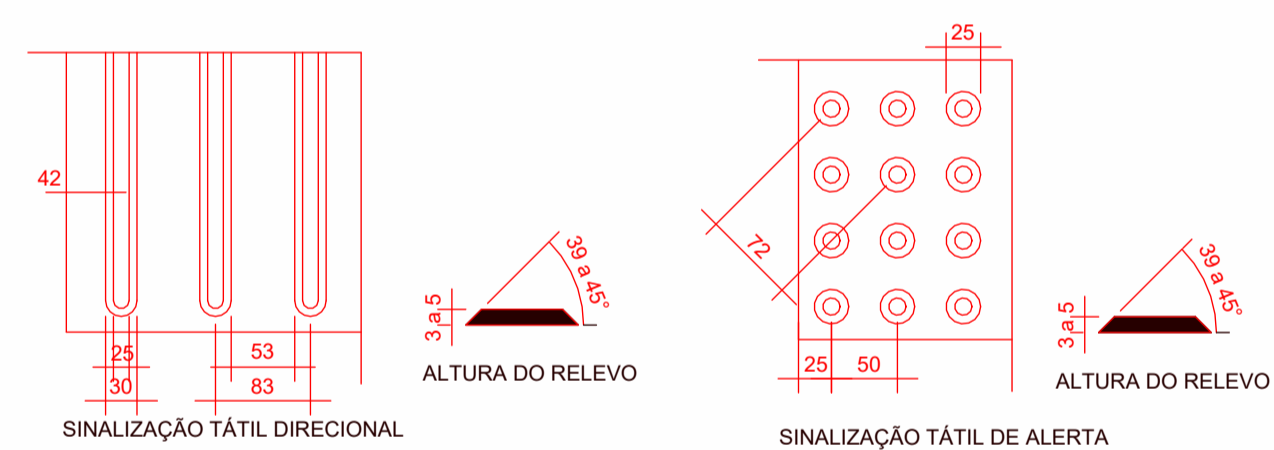


Planta de Acessibilidade Térreo
Esc: 1:100



DETALHE DOS RELEVOS DO PISO TÁTIL CONFORME NBR 9050 (EM MILÍMETROS)
SEM ESCALA
OBS.: A SINALIZAÇÃO TÁTIL DEVERÁ SEGUIR RIGOROSAMENTE A NORMA BRASILEIRA DE ACESSIBILIDADE - ABNT NBR 9050:2020
SINALIZAÇÃO TÁTIL E VISUAL DE ALERTA E DIRECIONAL

Planta de Acessibilidade 1º Pavimento
Esc: 1:100



Descrição	Quantidade
Quadro de Placas	
PAC1 PLACA TÁTIL EM ACRÍLICO COM LETRAS EM ALTO RELEVO E BRAILLE. PARA FIXAÇÃO NAS PAREDES DIVERSAS. DIM. 30x10cm. COR DO FUNDO: BRANCO - CORES LETRA: PRETO.	27 unidades
PAC2 PLACA TÁTIL EM ACRÍLICO COM LETRAS EM ALTO RELEVO E BRAILLE. PARA FIXAÇÃO NAS PAREDES COM SIMBOLO FEMININO/ACESSIVEL E INDICANDO "FEMININO ACESSIVEL". DIM. 30x10cm. COR DO FUNDO: BRANCO - CORES LETRA: PRETO.	1 unidades
PAC3 PLACA TÁTIL EM ACRÍLICO COM LETRAS EM ALTO RELEVO E BRAILLE. PARA FIXAÇÃO NAS PAREDES COM SIMBOLO MASCULINO/ACESSIVEL E INDICANDO "FEMININO ACESSIVEL". DIM. 30x10cm. COR DO FUNDO: BRANCO - CORES LETRA: PRETO.	1 unidades
PAC4 PLACA TÁTIL EM ACRÍLICO COM LETRAS EM ALTO RELEVO E BRAILLE. PARA FIXAÇÃO NAS PAREDES COM SIMBOLO FEMININO E INDICANDO "FEMININO". DIM. 30x10cm. COR DO FUNDO: BRANCO - CORES LETRA: PRETO.	2 unidades
PAC5 PLACA TÁTIL EM ACRÍLICO COM LETRAS EM ALTO RELEVO E BRAILLE. PARA FIXAÇÃO NAS PAREDES COM SIMBOLO MASCULINO E INDICANDO "MASCULINO". DIM. 30x10cm. COR DO FUNDO: BRANCO - CORES LETRA: PRETO.	2 unidades
PAC6 PLACA EM ACRÍLICO COM LETRAS EM VINIL. PARA SINALIZAÇÃO DE PORTAS. DIM. 30x10cm. COR DO FUNDO: BRANCO - CORES LETRA: PRETO.	29 unidades
PAC7 PLACA EM ACRÍLICO COM LETRAS VINIL. PARA SINALIZAÇÃO DE PORTAS COM SIMBOLO FEMININO/ACESSIVEL E INDICANDO "FEMININO ACESSIVEL". DIM. 30x10cm. COR DO FUNDO: BRANCO - CORES LETRA: PRETO.	1 unidades
PAC8 PLACA EM ACRÍLICO COM LETRAS VINIL. PARA SINALIZAÇÃO DE PORTAS COM SIMBOLO MASCULINO/ACESSIVEL E INDICANDO "MASCULINO ACESSIVEL". DIM. 30x10cm. COR DO FUNDO: BRANCO - CORES LETRA: PRETO.	1 unidades
PAC9 PLACA EM ACRÍLICO COM LETRAS VINIL. PARA SINALIZAÇÃO DE PORTAS COM SIMBOLO FEMININO E INDICANDO "FEMININO". DIM. 30x10cm. COR DO FUNDO: BRANCO - CORES LETRA: PRETO.	4 unidades
PAC10 PLACA EM ACRÍLICO COM LETRAS VINIL. PARA SINALIZAÇÃO DE PORTAS COM SIMBOLO MASCULINO E INDICANDO "MASCULINO". DIM. 30x10cm. COR DO FUNDO: BRANCO - CORES LETRA: PRETO.	4 unidades
TOTAL: 72	

LEGENDA

TIPO	DESCRIÇÃO	APLICAÇÃO	QUANTIDADE
1	PISO TÁTIL DIRECIONAL DE PVC 25x25 cm	INTERIOR	538 Und
2	PISO TÁTIL ALERTA DE PVC 25x25 cm	INTERIOR	490 Und
3	PISO TÁTIL DIRECIONAL DE CONCRETO 40x40 cm	EXTERIOR	398 Und
4	PISO TÁTIL ALERTA DE CONCRETO 40x40 cm	EXTERIOR	112 Und

NORMAS E REFERÊNCIAS:
- ABNT NBR 6492 / 2021
- ABNT NBR 16752 / 2020
- ABNT NBR 9050 / 2020



DESCRIÇÃO	RESPONSÁVEL	DATA	NOTAS:
VERSÃO FINALIZADA DO PROJETO	DIEGO	ABR/2024	- MEDIDAS E NIVEIS EM METROS; - VERIFICAR POSIÇÃO EXATA DOS PILARES NO PROJETO ESTRUTURAL; - EM CASO DE CONFLITO DE INFORMAÇÕES ENTRE O PROJETO GRÁFICO E O MEMORIAL DESCRITIVO, PREVALECE A INFORMAÇÃO CONTIDA NOS DESENHOS; - ALTERAÇÕES NESTE PROJETO SOMENTE COM AUTORIZAÇÃO EXPRESSA DA CONTRATANTE.

ASSINATURAS DIGITAIS:

RESPONSÁVEL TÉCNICO (A):
RESPONSÁVEL TÉCNICO (A):
RESPONSÁVEL TÉCNICO (A):
PROPRIETÁRIO (A):

PROPRIETÁRIO:
CÂMARA MUNICIPAL DE DIAMANTINO - MT

PROJETO ARQUITETÔNICO

ASSUNTO: PLANTA DE ACESSIBILIDADE

PROPRIETÁRIO: CÂMARA MUNICIPAL DE DIAMANTINO

DESENHISTA: DIEGO MARCUS
ARQUIVO: 08-GE-LIC-2023-01-ARG-R1

ENDEREÇO: RUA. DESEMBARGADOR J.P.F. MENDES, Nº 2345 JD. EL DORADO DIAMANTINO - MT

ESCALA: INDICADA

FOLHA: 08 / 21

DATA: ABR/2024